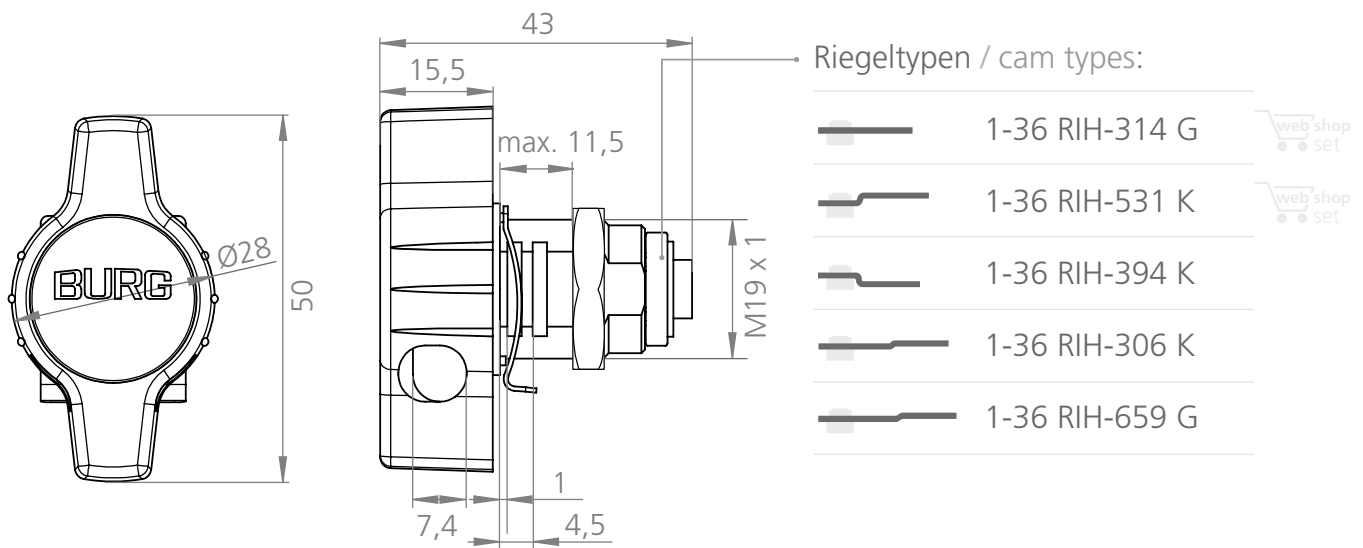


## Vorreiber / Sash lock



## VDB

Türstärke Door thickness	max. 11,5 mm max. 11,5 mm
Einbaulochung Mounting hole	16 x 19 mm 16 x 19 mm
Material Material	Zamak Zamak
Oberfläche Surface	Vernickelt Nickel-plated
Bügeldurchmesser Shackle diameter	max. 7,4 mm max. 7.4 mm
Schließrichtung Locking movement	90° rechts 90° right 